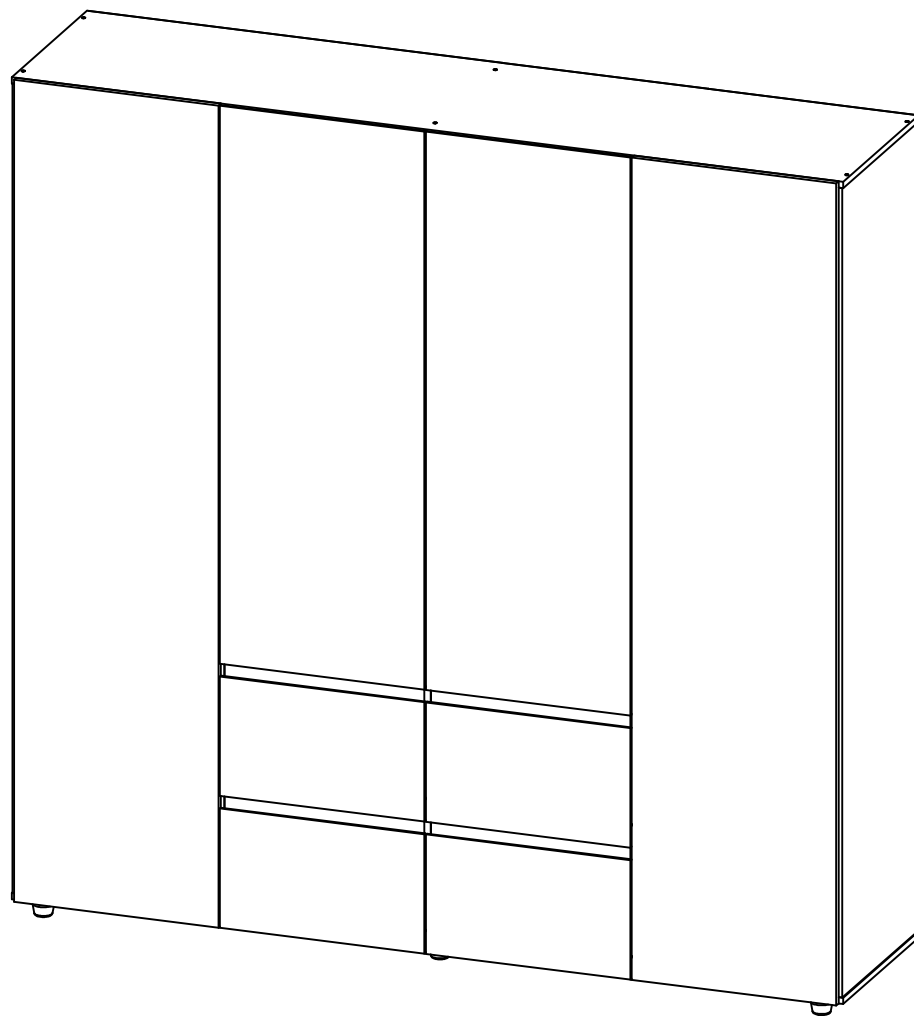


## Armario Burdeos 200cm

**M01573CL.**

Revisión:08/10/02/2026



**Maderkit**

*Muebles que innovan tu hogar*

+57 311 340 2222

Maderkit S.A - Maderkit Mex

Maderkit.col - Maderkit.mx

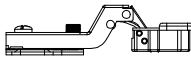
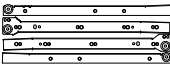
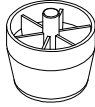
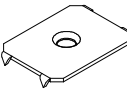
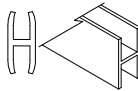
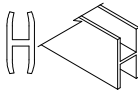
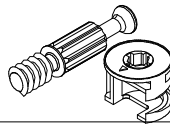
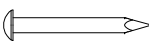
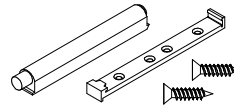

maderkit.com.co - maderkit.com.mx




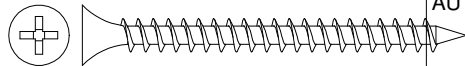
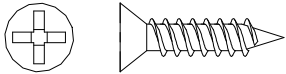
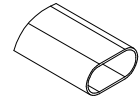

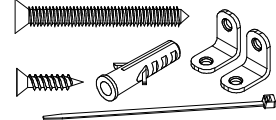
**Colombia: 018000 - 180 - 425**  
**México: + 52 55 53934113**

SERVICIO AL CLIENTE LINEA GRATUITA A NIVEL NACIONAL

\*Los accesorios mencionados en el instructivo de armado podrían variar sin previo aviso.

# ACCESORIOS

DIBUJO	NOMBRE	CANT.	ITEMS
	BISAGRA SEMIPARCHE 35MM CH	<b>14</b>	20040011
	CORREDERA METALICA MOBILE NEGRA 350MM	<b>4</b>	20080001
	DESLIZADOR DE PATA 40 MM	<b>8</b>	BL-0004696 NE-20080027
	GRAPA PARED DORSAL	<b>39</b>	0004636
	PERFIL EMPALME H-3 BLANCO (998mm)	<b>1</b>	BL-0004671 WE-0006929
	PERFIL EMPALME H-3 BLANCO (1293mm)	<b>1</b>	BL-0004671 WE-0006929
	PERNO CONECTOR MINIFIX 15 MM	<b>22</b>	0002715
	PUNTILLA DE ACERO 3/4	<b>128</b>	20020006
	PUSH TO OPEN	<b>2</b>	011475
	SOPORTE ENTREPAÑO A PRESION	<b>16</b>	WE 20060021

DIBUJO	NOMBRE	CANT.	ITEMS
	SOPORTE TUBO ZAMA OVALADO 30*15 MM	<b>4</b>	0004112
	TAPA TORNILLO ADHESIVA	<b>3</b>	BL-0002299 CR-0004965 WE-012557
	TARUGO 8X30	<b>38</b>	20030001
	TORNILLO 6X2 AVE PHI AUTOPERFORANTE	<b>40</b>	0000152
	TORNILLO 6X5/8 AVE PHI ZINC AGLOMERADO	<b>149</b>	0004705
	TUBO ACERO CROMADO OVALADO 15X30MM X3M (967mm)	<b>2</b>	0004655
	TUERCA NUMERO 2	<b>10</b>	BL-0004674 NE-0004633
	SISTEMA DE ANCLAJE A PARED	<b>2</b>	

La información y características de accesorios que aparecen en este MANUAL DE INSTRUCCIONES pueden estar sujetas a cambios dependiendo de su efectiva disponibilidad y podrán variar de acuerdo con la versión comercializada. MADERKIT S.A., se reserva el derecho de realizar modificaciones en cualquier momento y sin previo aviso. Esta información está basada en la última actualización entregada por el fabricante, y las características definitivas del mueble serán las que conozca y acepte el comprador. Vigencia hasta una nueva actualización de la fábrica. Las piezas y/o accesorios que deban reponerse por efectos de garantía se harán por la versión equivalente disponible en el momento del elemento a reponer.

## ADVERTENCIAS

### ADVERTENCIAS GENERALES

- Para el armado, siga en orden las instrucciones de ensamble del manual.
- Arme y ubique el producto sobre una superficie plana y bien nivelada.
- No arrastre el mueble. Para desplazarlo, asegúrese de hacerlo cuando este sin objetos, levantándolo con ayuda de otra persona.
- Proteja el mueble de exposición a la intemperie (SOL-AGUA-HUMEDAD)
- No exponga el mueble a calor excesivo.
- Las piezas que necesiten pegamento en su armado requieren un tiempo de pegado de 24 horas antes de su uso.
- Evite colocar objetos húmedos sobre el mueble.
- Ubique el mueble sobre piso nivelado.

### ADVERTENCIAS PARA PUERTAS PLEGABLES

La manipulación de la puerta debe ser siempre en forma horizontal. Procurar no abrir o cerrar la puerta con fuerza ya que esto ocasionaría daños en su estructura. No levante la puerta en forma vertical.

### MANTENIMIENTO Y LIMPIEZA

**Vidrios:** (solo los productos que lo contengan)

- Utilice limpia vidrios con un atomizador y frote hasta que seque con un paño suave.

**Madera Aglomerada:**

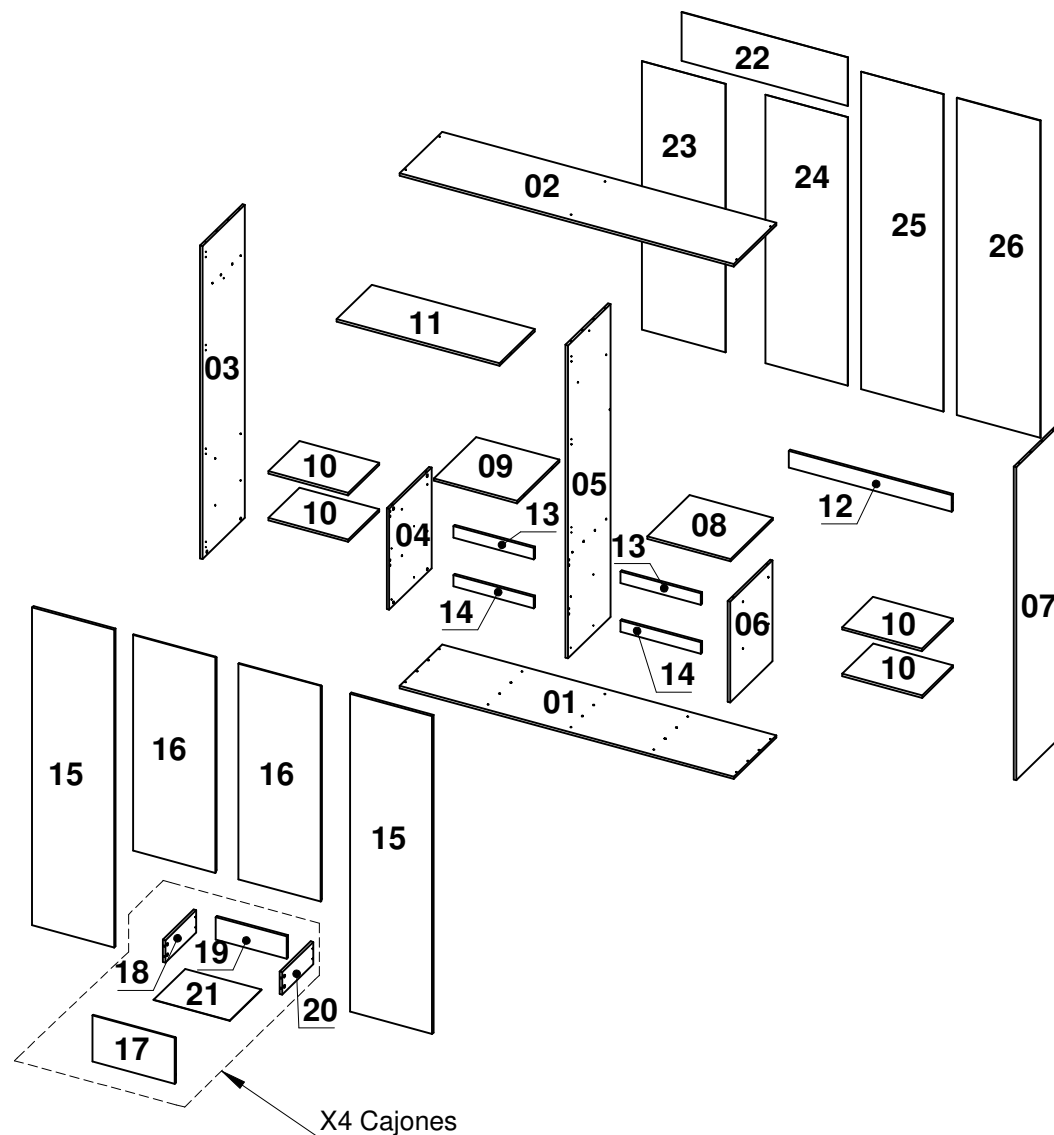
- Utilice un paño suave y ligeramente húmedo para limpiar el mueble.

**Rieles, Correderas, Bisagras y Ruedas:**

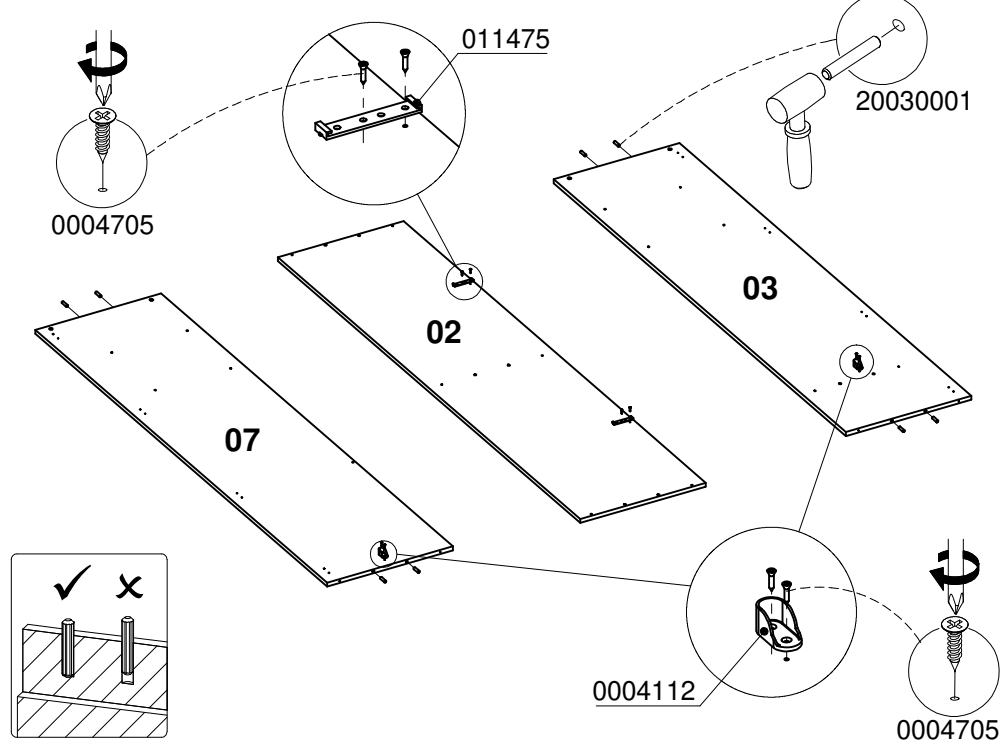
- Quitar el exceso de polvo para garantizar su Funcionalidad.
- Aplicar aceite cada 3 meses a las bisagras, para asegurar su buen funcionamiento y eliminación de ruido.

### PRECAUCION

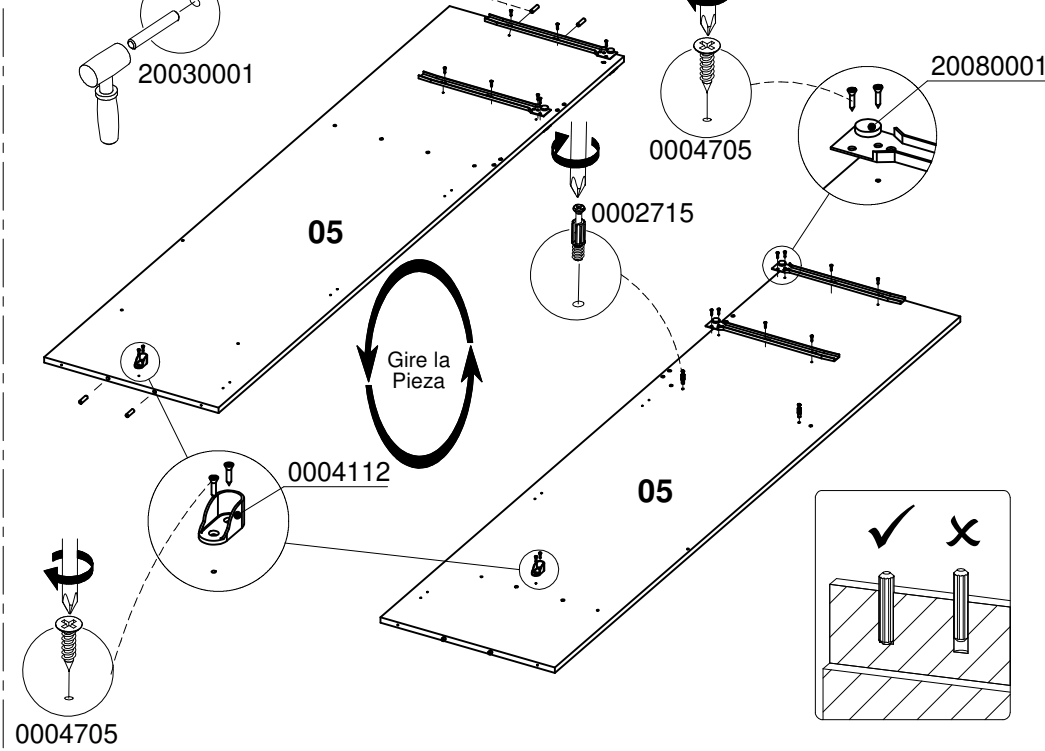
- Al momento de armar, mantener todos los componentes del mueble fuera del alcance de los niños.
- Evite que los niños realicen actividades con el mueble para evitar lesiones.
- Manipule con precaución los vidrios al momento del armar el mueble. (solo los productos que lo contengan)
- Este mueble puede ser combustible en caso de tener contacto prolongado con el fuego.



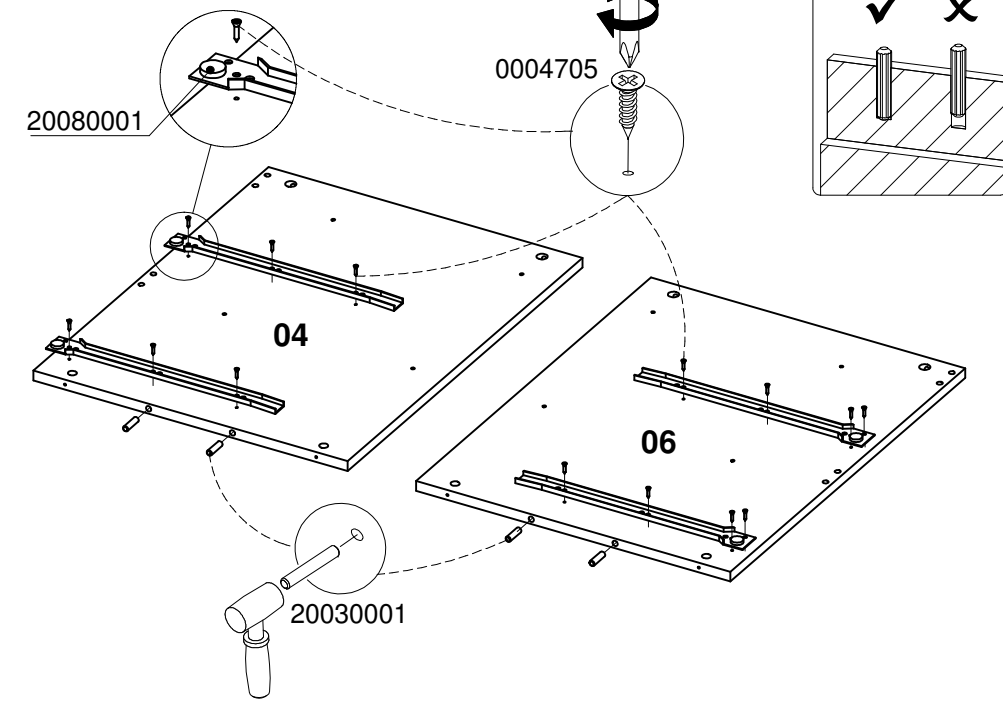
**PASO 1**



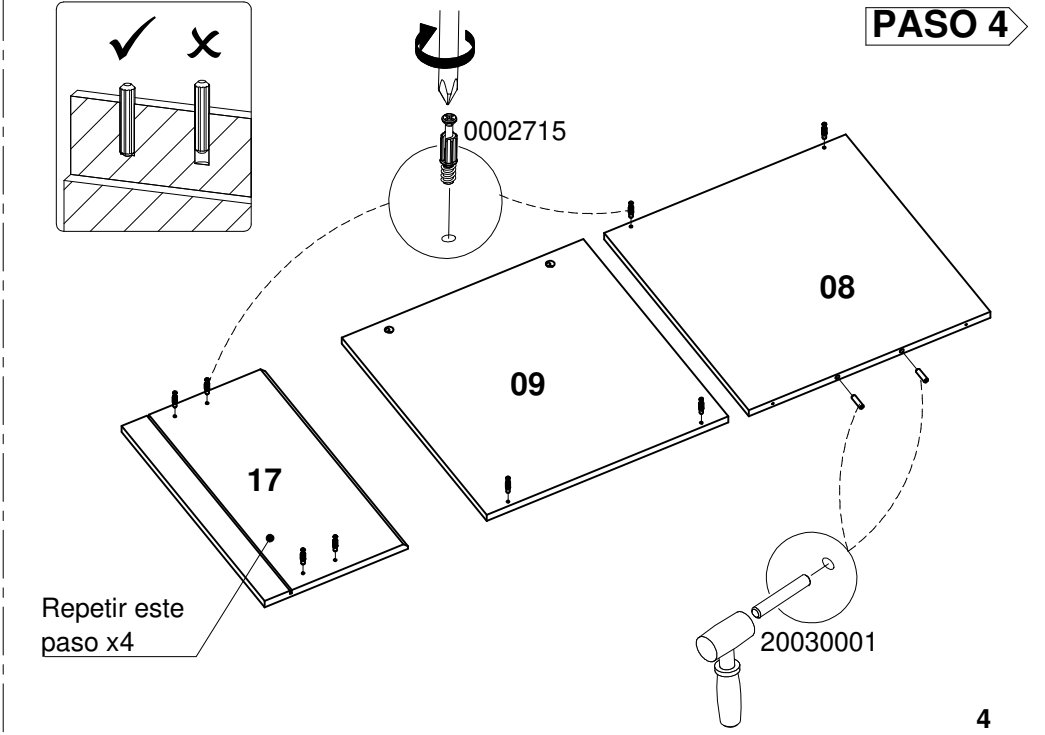
**PASO 3**



**PASO 2**

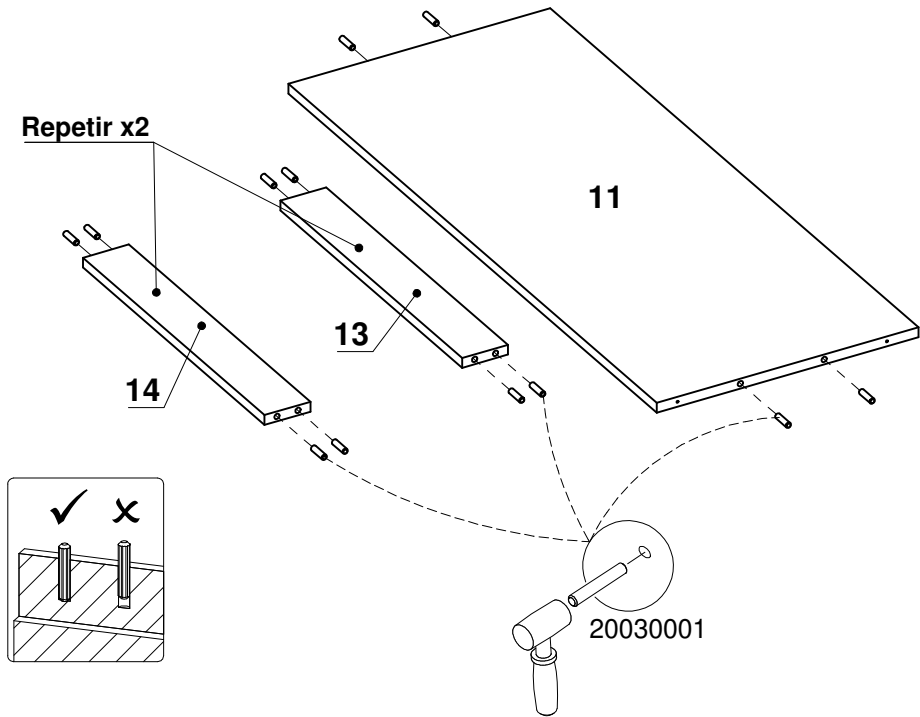


**PASO 4**

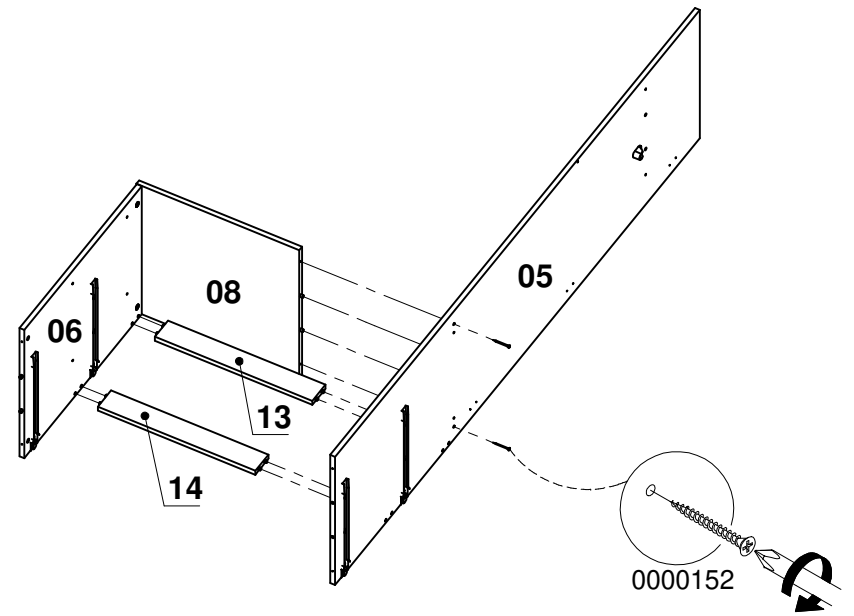


**PASO 5**

Repetir x2

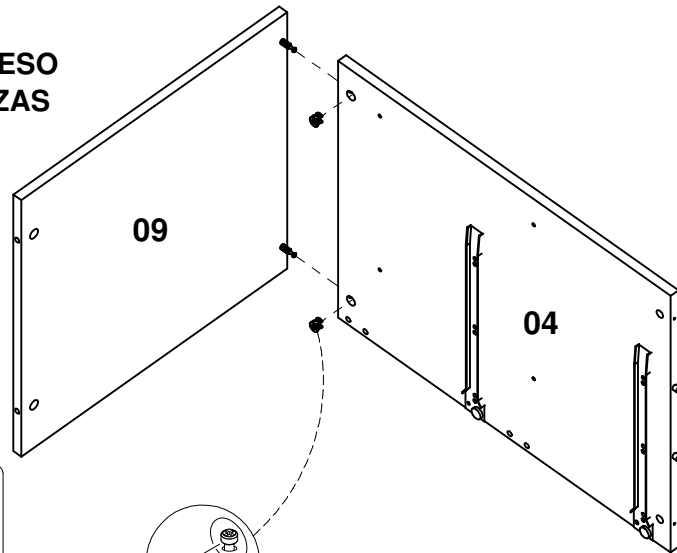


**PASO 7**



**PASO 6**

REPETIR EL MISMO PROCESO CON LAS PIEZAS # 06 Y 08

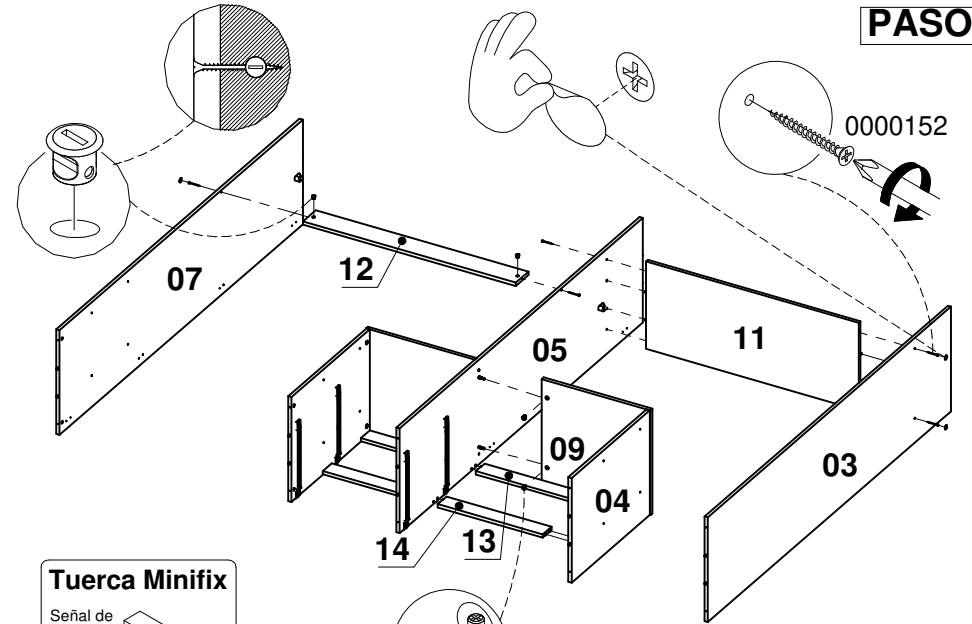


**Tuerca Minifix**

Señal de Dirección



**PASO 8**

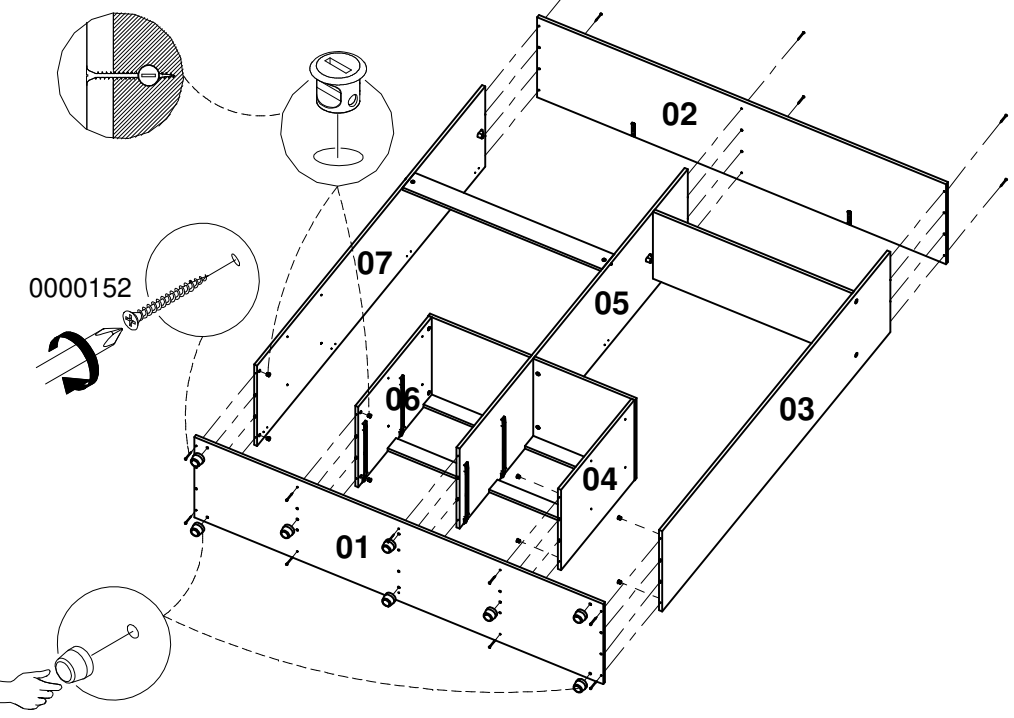


**Tuerca Minifix**

Señal de Dirección

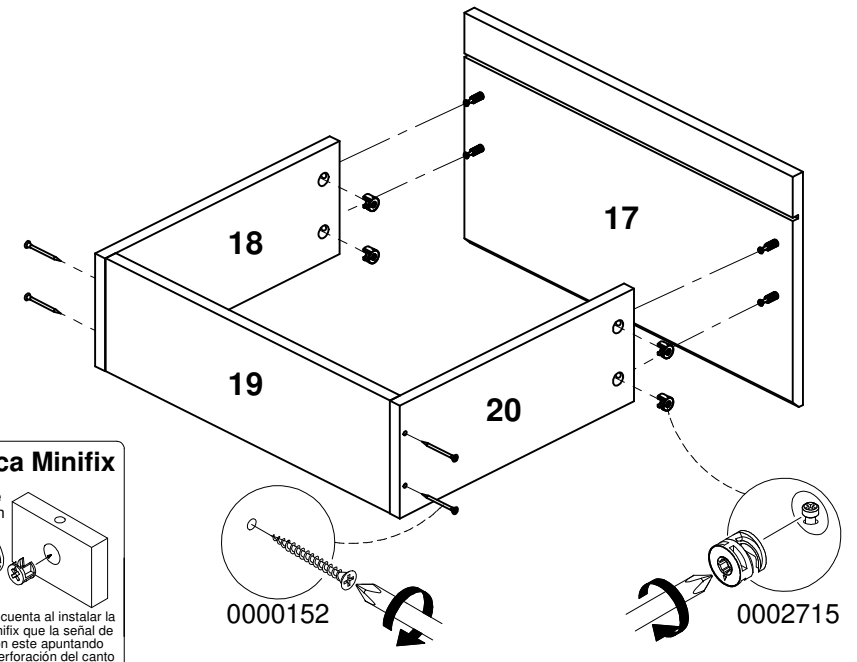


**PASO 9**



**PASO 11**

Repetir este paso x4

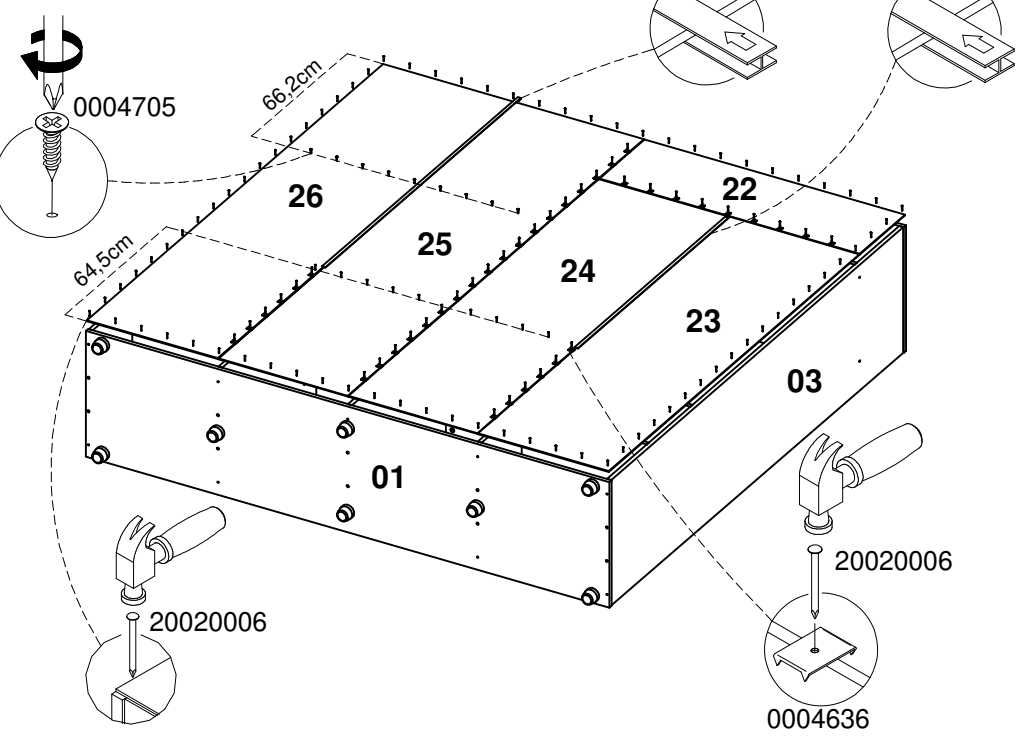


**Tuerca Minifix**

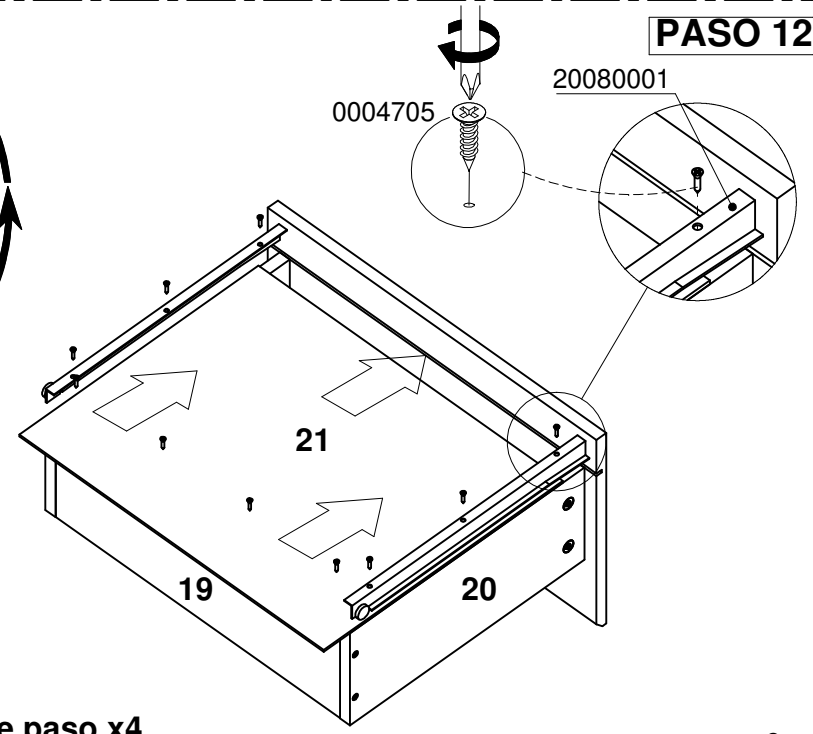
Señal de Dirección

Tenga en cuenta al instalar la tuerca minifix que la señal de la dirección este apuntando hacia la perforación del canto

**PASO 10**

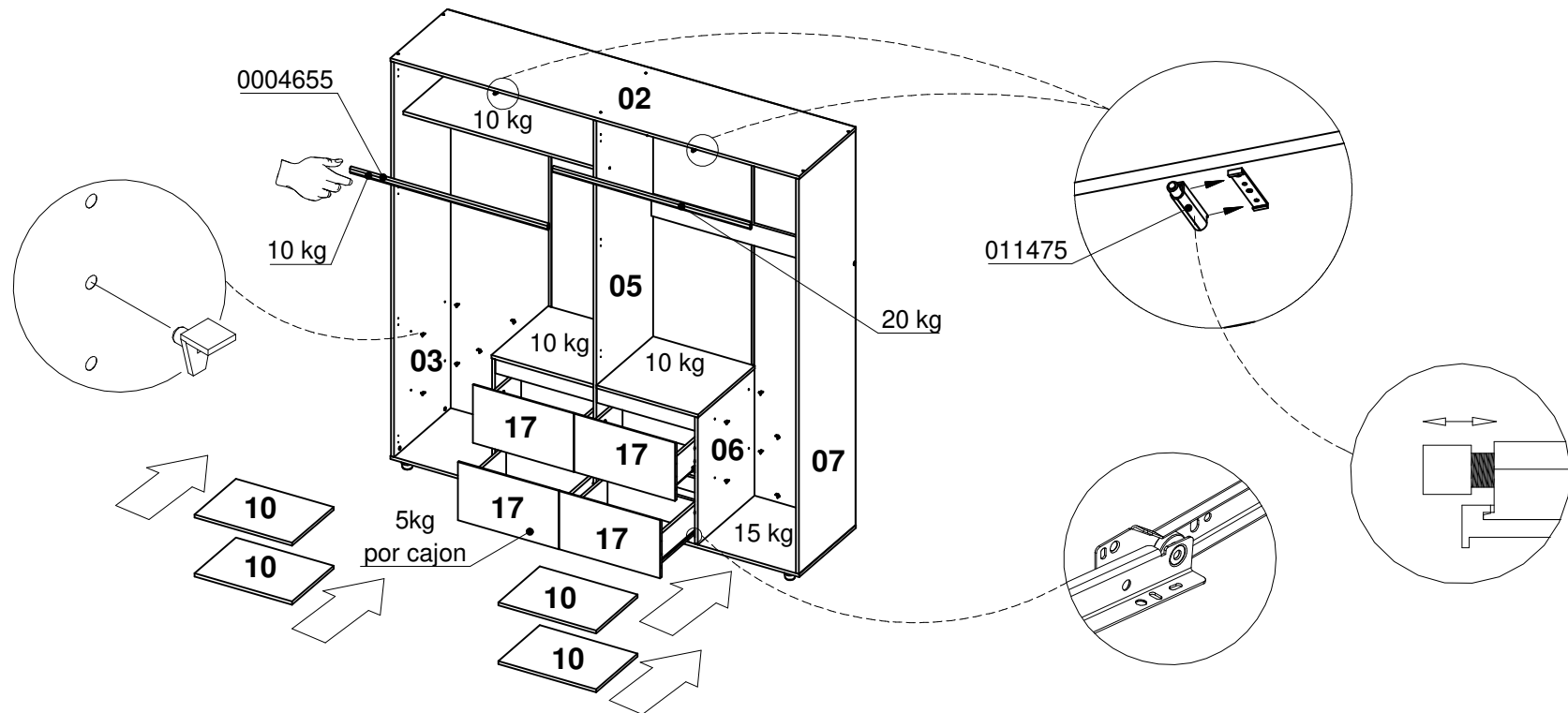


**PASO 12**

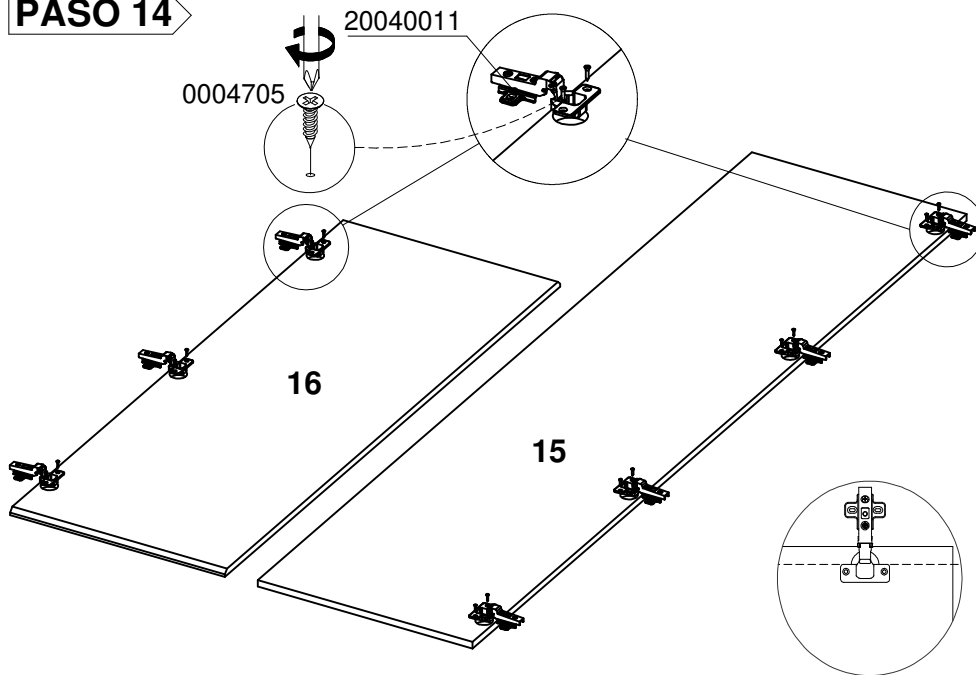


Repetir este paso x4

# PASO 13



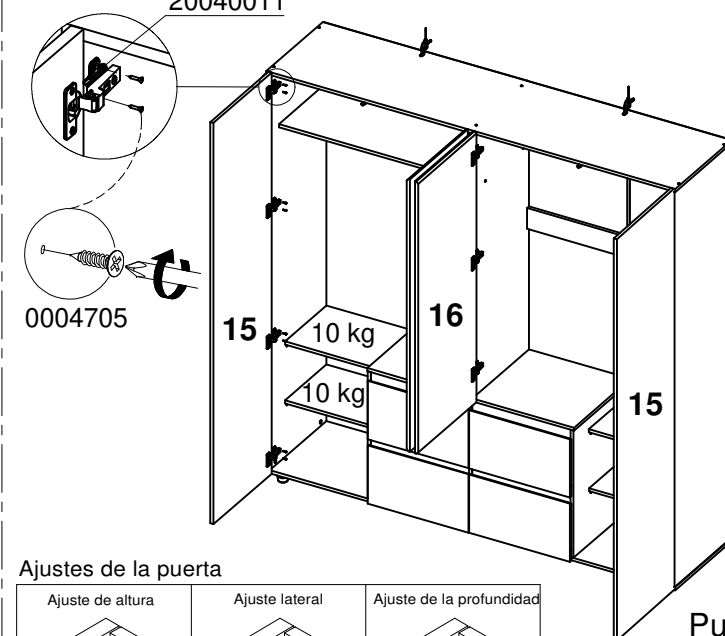
# PASO 14



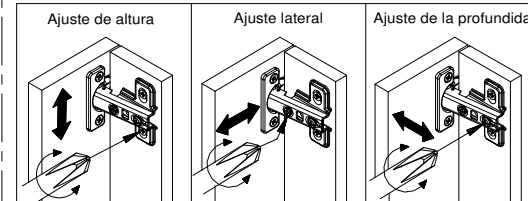
Repetir este paso x2

La bisagra debe quedar alineada con la puerta como se muestra en la figura

# 20040011



Ajustes de la puerta



# PASO 15



**PRECAUCIÓN**

No permita que sus niños utilicen los cajones como escalera o fije sus muebles al muro para evitar accidentes.

-INSTALE EL KIT INCLUIDO-



Puertas #15 con sistema push to open